

說明書上貼機

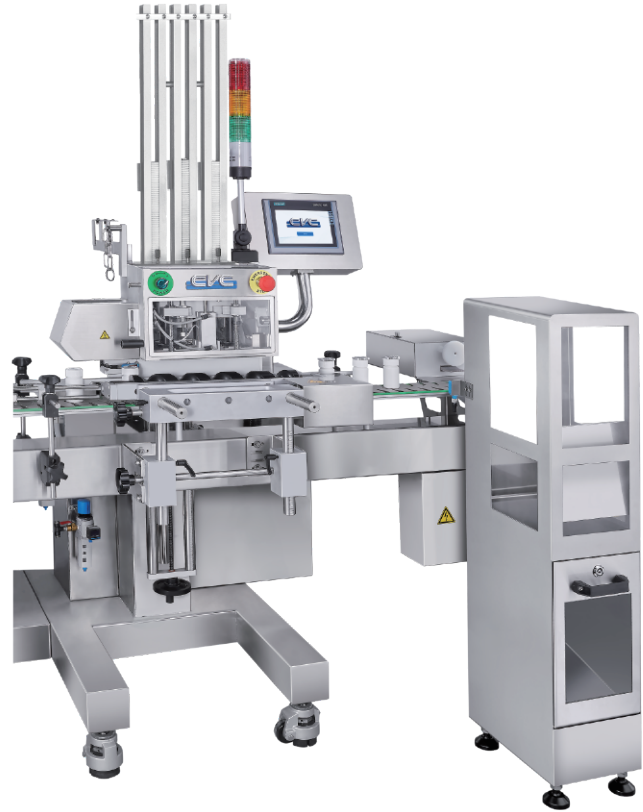
CVC 318F



響應綠色環保包裝，CVC新開發的說明書上貼機，將產品說明書直接貼在瓶蓋，將可省下大量的紙盒包材。

機台特色

- 可依客戶產線速度需求，搭配三道設明書下料軌道，一次貼三瓶，提高生產效率。
- 條碼檢測適用CODE 39、CODE 2/5 Interleaved、Code 128、EAN、T UPC、MSI code、Codabar、Code 32、單色PHARMA-CODE M，能排除不良或錯置的說明書，以確保產品品質。
- 捨棄傳統的紙盒包裝，改採說明書直接貼附瓶蓋，不只順應環保的趨勢，更符合 FDA 對藥品包裝的嚴格規定。
- 可選搭視覺偵測系統以避免說明書漏貼的不良品產生。
- 西門子 PLC 控制系統與觸控人機介面。
- 可選配符合 21CFR Part 11 方案，提供電子記錄與電子簽章等相關功能。
- 可選配 OPC UA 用於生產數據採集。



CVC 318F 機器規格

類 型	U4
產 能	最高可達每分鐘 100-120 瓶 (以 40-100 cc 圓瓶測試，需依客戶樣品實測為準)
適用尺寸	瓶子: 瓶徑: Ø30-120 mm 瓶高(含瓶蓋): 50-200 mm 說明書: 長度: 25.4-38.1 mm 寬度: 25.4-38.1 mm 高度: 3-14 mm
電 壓	220 V, 50/60 HZ, 1 PH
耗 電 量	5,000 VA [22.8 A] (含熱熔膠機)
氣 壓	6 bar [87 psi]
耗 氣 量	233 NL/min [8.2 CFM]
機器尺寸 (長x寬x高)	1,425 x 1,200 x 1,935 mm (含三色燈)
機器淨重	191 kg
噪 音 值	≤ 70 dB

刊載機台設備功能、規格及圖片等，
僅供參考，如有更改，恕不另行通知。

技術規格

選購配備

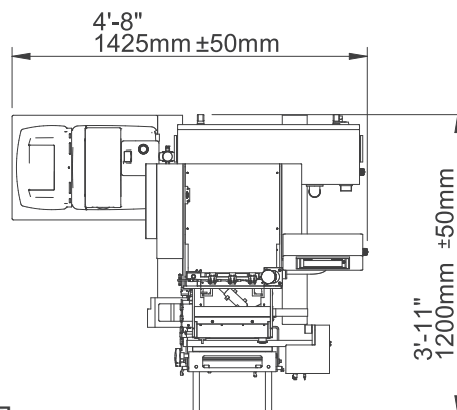
- 熱熔膠機
- IPC檢測系統(含主機)，含漏說明書檢測
- IVU條碼檢測組，含漏說明書檢測
- 漏說明書檢測組
- 分瓶螺桿更換件
- 說明書上貼輸送帶組
- 擠瓶電眼
- 警示燈
- 依說明書尺寸選擇更換件: 料板組、料架組、補料槽



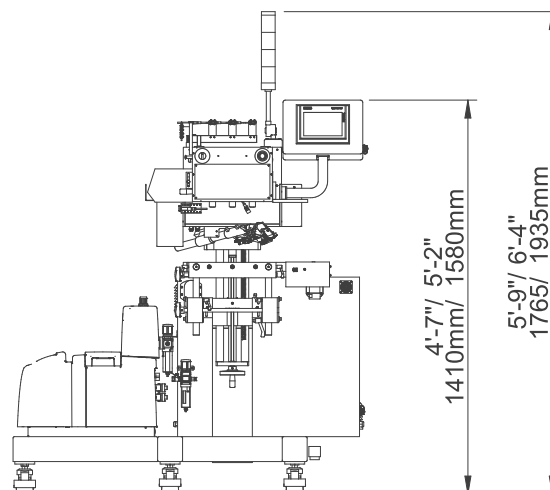
- 選配分瓶螺桿可更換，適用於各種不同規格的瓶子。

機器視圖

上視圖



正視圖



刊載機台設備功能、規格及圖片等，
僅供參考，如有更改，恕不另行通知。



CVC TECHNOLOGIES, INC.
皇將科技股份有限公司



聯絡我們

亞太總部 - 台灣

台中市大里區工業九路190號
Phone: 04 2496-3666 Fax: 04 3705-6555
www.cvctechnologies.com ; www.cvcusa.com
sales@cvctechnologies.com

USA

10861 Business Drive, Fontana, CA 92337
Phone: +1 (909) 355-0311
sales@cvcusa.com

中國

昆山市周市镇康庄路77号 郵編: 215314
Phone: +86 (512) 8363-6368
sales@cvctechnologies.com

印度

601/602, Manmandir Suraksha, Building No.3, Nahur
Village Road, Mulund (W), Mumbai - 400 080
Phone: +91 (22) 2562-1242, +91 (22) 2562-1243
sales@cvctechnologies.com