

圓瓶貼標機 CVC 300



CVC 300 圓瓶貼標機適用於各種尺寸的圓瓶貼標，能精準將自黏標籤全繞或半繞貼於圓瓶上。搭配Self Set™ 自動檢測設定系統，輕鬆按下自動設定鍵即可自動設定各種貼標參數如：馬達速度初始值、標籤長度、標籤與底紙檢測值、出標速度、吐標長度與貼標位置等搭配編碼器精準計算瓶子尺寸(瓶徑)，Self Set™ 自動檢測設定系統滿足一指輕鬆設定智能貼標的要求。

機台特色：

- Self Set™ 自動檢測設定系統，標籤出標速度與標籤吐出長度都可自動同步設定。
- 機器採不鏽鋼304 結構搭配可固定式腳輪。
- 貼標頭採用步進馬達驅動控制。
- 6.5 代觸控螢幕組(TST) 可顯示所有自動設定參數，包含”產品生產數量”及”標籤剩餘數量”。更換不同標籤時，可自動設定標籤電眼感應值。
- 貼標準度 ± 1mm。
- 可調速分瓶輪。
- 通過ISO 9001：2015 認證。



所有 CVC 貼標機皆配有 Self Set™ 自動檢測設定系統 — 不用繁瑣設定，僅需簡單一個按鍵，系統即可「全自動」感測標籤長度，及時計算並調整貼標機速度，精準貼標運作，輕鬆貼出無皺紋貼標。

CVC 300 機器規格

產能 (依客戶樣品實測為準)	每分鐘超過 100 瓶 (以 60 ml 圓瓶 Ø 40 mm x H. 77 mm 搭配標籤尺寸 L. 50 mm x W. 40 mm 測試)
適用圓瓶尺寸	瓶直徑：Ø 25 mm ~ Ø 102 mm 瓶高度：50 mm ~ 320 mm
適用標籤	寬度 (含底紙厚度)：15 mm ~ 220 mm 長度：15 mm ~ 254 mm 標籤捲內徑：76 mm 標籤捲外徑：350 mm
輸送帶	長 2000mm / 寬 100mm
電壓	110 V 或 220V / 50(60) HZ / 單相
耗電量	352 VA (3.2 A/110V, 1.6 A/220V)
氣壓	6 bar (87 psi)
耗氣量	50 NLit/m (C60 打印機用，無打印無耗氣)
機器尺寸 (長 x 寬 x 高*)	2,000 mm x 1,070 mm x 1,425 mm
機器淨重	174 kg (383 lbs)
噪音值	≤ 75 dB

* 機器高度量測以輸送帶高度 915 mm 為準，機器高度將隨輸送帶高度增減而改變。

技術規格

選購配件：

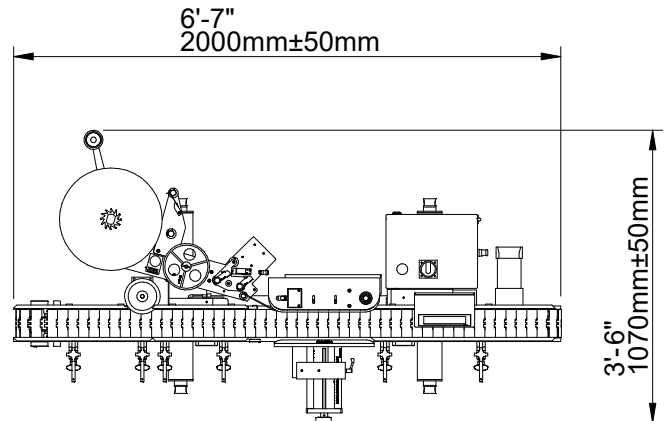
- 日期批號熱燙打印機
- 噴印機或熱轉印機
- 微錐形瓶用可調式貼標頭部角度調整
- 適用於透明標籤的透明標籤電眼組
- 客製化滾貼組及分瓶螺桿組
- 入口端及出口端輸送帶加長
- 入瓶轉盤／收瓶轉盤
- 有無打印檢測，無打印檢出停機
- 無色帶檢測



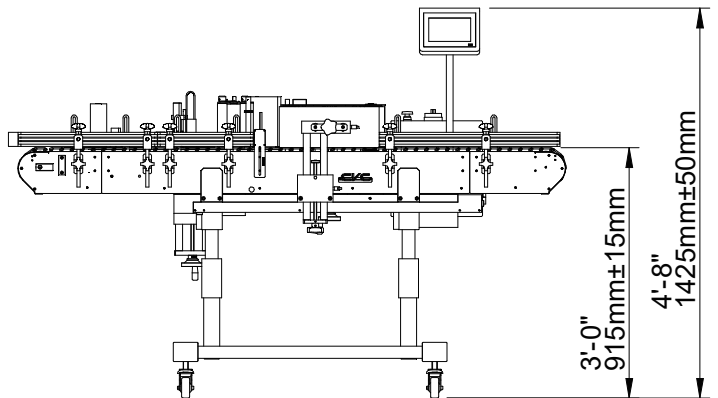
熱轉印機

機器視圖

上視圖



正視圖



上述相關機器尺寸適用於標準機型。輸送帶可視需求加長；長度可以根據客上述相關機器尺寸適用於標準機型。輸送帶可視需求加長；長度可以根據客戶實際需求而更動。本機可以獨立運行，也可整合到自動包裝線中。所有 CVC 設備均享有一年保固。歡迎洽詢本公司取得完整的保固內容。



CVC TECHNOLOGIES, INC.
皇將科技股份有限公司



聯絡我們

亞太總部 - 台灣

台中市大里區工業九路190號
Phone: 04 2496-3666 Fax: 04 3705-6555
www.cvctechnologies.com ; www.cvcusa.com
sales@cvctechnologies.com

USA

10861 Business Drive, Fontana, CA 92337
Phone: +1 (909) 355-0311
sales@cvcusa.com

中國

昆山市周市镇康庄路77号 郵編: 215314
Phone: +86 (512) 8363-6368
sales@cvctechnologies.com

印度

601/602, Manmandir Suraksha, Building No.3, Nahur Village Road, Mulund (W), Mumbai - 400 080
Phone: +91 (22) 2562-1242, +91 (22) 2562-1243
sales@cvctechnologies.com