

膠囊/錠劑數粒機 CVC SC202-TS



簡易且可靠設計的數粒機：

錠劑/膠囊由不鏽鋼料斗透過振動軌道輸送至轉盤，藉由轉盤軌道與離心力作用，達到藥粒分離與排列效果，單排整列的藥錠經電眼計數後填充入瓶。

半自動操作省空間，適用於藥廠與保健食品廠等，小批量藥錠膠囊瓶裝計數。

機台特色

- 搭配2個下料口，當其中1個數粒下料時，另1個下料口下方的瓶子保持預備數粒。
- 產能：
錠劑(圓錠)：每分鐘1,000- 2,000顆。
膠囊：每分鐘600- 1,000顆。
- 觸控螢幕HMI易於操控及參數設定。
- 特殊設計電眼，可預防止電壓變化或是光線影響數粒頭數粒。
- 可依照操作者需求，調整數粒速度。
- 便於操作者放瓶與換瓶的設計。
- 符合cGMP規範的設計結構。



CVC SC202-TS 機器規格

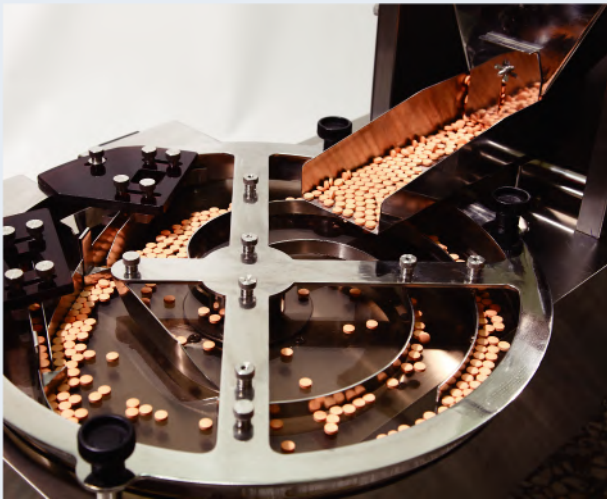
產能	藥錠最高可達每分鐘 1,000-2,000 顆 膠囊最高可達每分鐘 600-1,000 顆 (需依客戶樣品實測為準)
適用尺寸	藥錠： 長度: 5-30 mm 寬度/圓徑: 5-20 mm 瓶子： 瓶徑: Ø30-100 mm 瓶口內徑: Ø25-100 mm 瓶高: 50-200 mm
電壓	110 V/ 220 V, 50/60 HZ, 1 PH
耗電量	110 V: 200 VA (1.9 A)/ 220 V: 200 VA (0.9 A)
氣壓	N/A
耗氣量	N/A
機器尺寸 (長 x 寬 x 高)	855 x 498 x 824 mm
機器淨重	62 kg
噪音值	≤ 78 dB

刊載機台設備功能、規格及圖片等，
僅供參考，如有更改，恕不另行通知。

技術規格

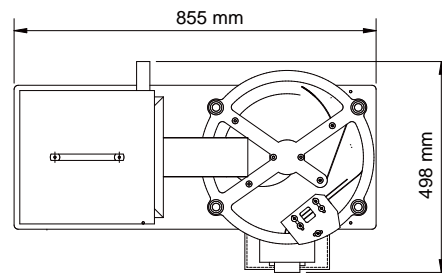
選購配備

- 集塵集塵機
- 轉盤及下料出口防塵罩

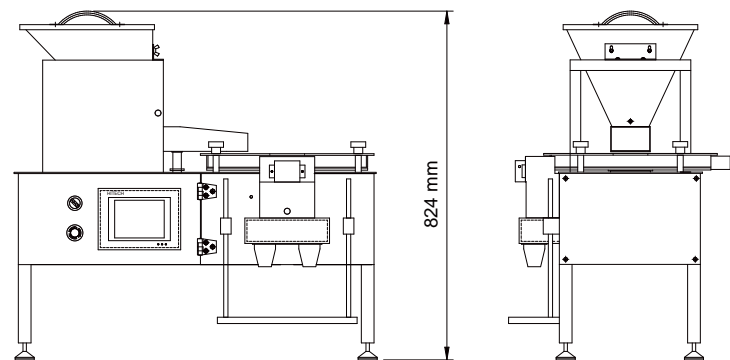


機器視圖

上視圖



正視圖



刊載機台設備功能、規格及圖片等，
僅供參考，如有更改，恕不另行通知。



聯絡我們

亞太總部 - 台灣

台中市大里區工業九路190號
Phone: 04 2496-3666 Fax: 04 3705-6555
www.cvctechnologies.com
sales@cvctechnologies.com

USA

10861 Business Drive, Fontana, CA 92337
Phone: +1 (909) 355-0311
sales@cvcusa.com

USA 東部辦公室

1855 New Highway, Suite C, Farmingdale NY 11735
sales@cvcusa.com

中國/印度

sales@cvctechnologies.com