

# 集體包裝機 CVC 1661



CVC 1661 收縮膜集體包裝機，採用簡潔的機構設計，及 CVC 1651 熱收縮隧道，兩者搭配出的高效能包裝系統，成為中小型產品包裝的第一首選。

## 機台特色

- 易操作、人性化的操作界面。
- 可應用於各種型式的包裝方式及尺寸。
- 可使用各式熱收縮包裝材料。
- 採用安全防護外罩，強化工安品質。
- 最低的投資成本，最大的包裝效益。
- 可快速更換包裝膜及產品。
- 快速封包，更節省整體包裝時間。

## ▼ CVC 1651 (熱收縮隧道)



### CVC 1661 機器規格

產 能	最高可達每分鐘 8-10 包 (需依客戶樣品實測為準)
單 列 入 料	最大寬度: 410 mm 最大長度: 355 mm 最大高度: 222 mm
雙 列 入 料	最大寬度: 292 mm 最大長度: 247 mm 最大高度: 222 mm
收縮膜尺寸 單 列 入 料	最大膠卷寬度: 520 mm
收縮膜尺寸 雙 列 入 料	最大膠卷寬度: 279 mm 最大膠卷外徑: 292 mm
電 壓	220 V, 50/60 HZ, 3 PH
耗 電 量	1,000 VA (2.7 A)
氣 壓	6 bar (87 psi)
耗 氣 量	320 NL/min (0.6 CFM)
機 器 尺 寸 (長 x 寬 x 高)	4,210 x 2,480 x 1,780 mm
機 器 淨 重	450 kg

刊載機台設備功能、規格及圖片等，  
僅供參考，如有更改，恕不另行通知。

# 技術規格

## 選購配備

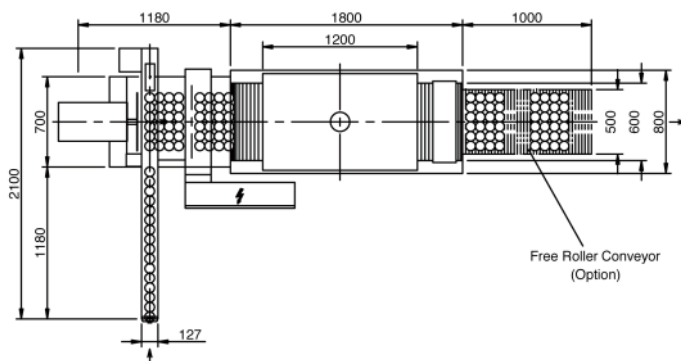
- 產品更換規格套件組。
- 進料輸送帶變速驅動。
- 1.0 M出口重力滾筒輸送機，SUS 304不銹鋼製成。



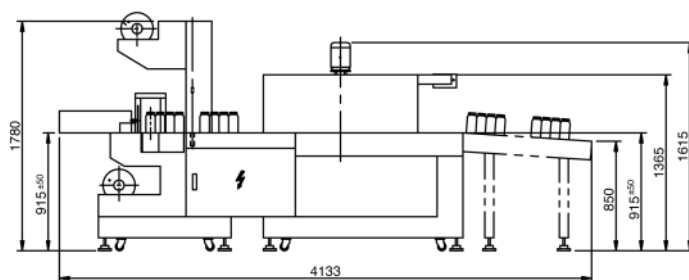
- 4 x 6排，熱收縮膜包裝。

## 機器視圖

### 上視圖



### 正視圖



上述相關機器尺寸適用於標準機型。輸送帶為選配項目輸送帶長度可依照客戶實際需求製訂。本機搭配獨立輸送帶時可單獨獨立運作，也可以整合到自動包裝生產線中。CVC設備均享有一年的零件保固。歡迎洽詢本公司取得完整的保固內容。



**CVC TECHNOLOGIES, INC.**  
皇將科技股份有限公司



## 聯絡我們

### 亞太總部 - 台灣

台中市大里區工業九路190號  
Phone: 04 2496-3666 Fax: 04 3705-6555  
www.cvctechnologies.com ; www.cvcusa.com  
sales@cvctechnologies.com

### USA

10861 Business Drive, Fontana, CA 92337  
Phone: +1 (909) 355-0311  
sales@cvcusa.com

### 中國

昆山市周市镇康庄路77号 郵編: 215314  
Phone: +86 (512) 8363-6368  
sales@cvctechnologies.com

### 印度

601/602, Manmandir Suraksha, Building No.3, Nahur Village Road, Mulund (W), Mumbai - 400 080  
Phone: +91 (22) 2562-1242, +91 (22) 2562-1243  
sales@cvctechnologies.com