

棉花塞入機

CVC 1117H



CVC 1117H棉花塞入機適用於製藥、保健品等行業，棉花塞入機可將條狀棉花精準定位與拉斷後塞入瓶內。

觸控螢幕人機操作與PLC控制，簡單好操作；可連接產線維持高產能。

機台特色

- 3組棉花出料頭。
- 可安裝於現有的自動生產線。
- 西門子PLC控制及12吋彩色觸控螢幕組可搭配中文或英文任一語言選擇，人性化操作介面操作人員可方便操作設定，可存取超過50組的操作參數設定。
- 生產報表(Production Report)及警報報表(Alarm Report)等報表的儲存、列印。
- 出料口配有出料確效檢測，確保精準投料。
- 自動偵測來瓶，有瓶才塞棉，無瓶自動暫停動作。
- 採用伺服馬達、精密光電元件及氣動元件，確保動作精準。
- 自動安全門，於開啟時自動停機。
- 配置活動腳輪，方便機台移動。
- 不鏽鋼機體與CE安全防護罩可提供安全防護、免於外部粉塵的汙染，同時也可降低機台操作噪音。
- 主機結構採用不鏽鋼304與鋁合金製造，與棉花接觸件主要材質採用不鏽鋼316及FDA核准的材質製成。
- 通過ISO 9001:2015品保認證。
- 可提供符合CE或UL/CSA規範機型。
- 專為藥廠與營養食品廠之高規格設計，符合cGMP規範。



CVC 1117H 機器規格

類 型	U4
出料頭數	3
產 能	每分鐘可達 200-210 瓶 (以60 ml圓瓶及棉花裁切長度70 mm 測試，實際產能需依客戶樣品實測為準)
適用尺寸	棉花: 重量: 7- 16 g/yard 長度: 60-150 mm 瓶子: 瓶口內徑: Ø25- 50 mm 瓶徑: Ø30- 110 mm 瓶高: 50- 200 mm
電 壓	220 V, 50/60 HZ, 1 PH
耗 電 量	1100 VA (5 A)
氣 壓	6bar (87psi)
耗 氣 量	566 NL/min [20 CFM]
機器尺寸 (長x寬x高)	1,485 x 1,065 x 1,810 mm
機器淨重	500 kg
噪 音 值	≤ 80 dB

刊載機台設備功能、規格及圖片等，
僅供參考，如有更改，恕不另行通知。

技術規格

選購配備

- 棉花放置箱
- 排瓶系統 (氣吹式或氣缸式)
- 排瓶確效
- 連線整合輸送帶
- 入口端及出口端輸送帶加長
- 出料確效 (採光纖電眼檢測)
- 收瓶轉盤
- 警示燈組
- 三階密碼
- 四方形瓶、長方形瓶擋瓶組
- 符合 USFDA 21 CFR PART 11
- OPC UA 用於數據採集



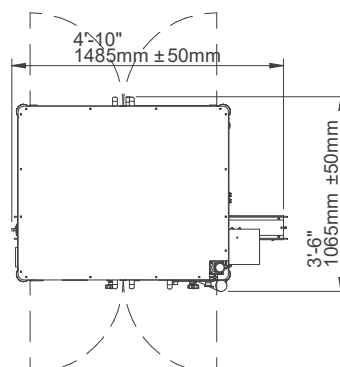
· 三站式棉花塞入裝置



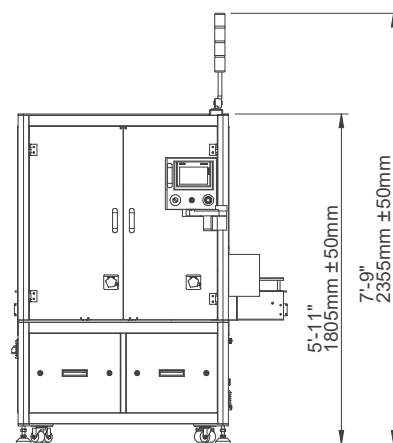
· 排瓶系統

機器視圖

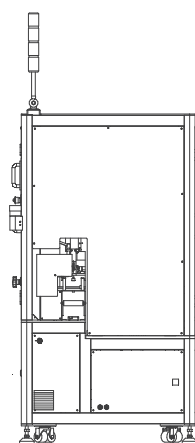
上視圖



正視圖



側視圖



刊載機台設備功能、規格及圖片等，
僅供參考，如有更改，恕不另行通知。



CVC TECHNOLOGIES, INC.
皇將科技股份有限公司



聯絡我們

亞太總部 - 台灣

台中市大里區工業九路190號
Phone: 04 2496-3666 Fax: 04 3705-6555
www.cvctechnologies.com ; www.cvcusa.com
sales@cvctechnologies.com

USA

10861 Business Drive, Fontana, CA 92337
Phone: +1 (909) 355-0311
sales@cvcusa.com

中國

昆山市周市镇康庄路77号 郵編: 215314
Phone: +86 (512) 8363-6368
sales@cvctechnologies.com

印度

601/602, Manmandir Suraksha, Building No.3, Nahur
Village Road, Mulund (W), Mumbai - 400 080
Phone: +91 (22) 2562-1242, +91 (22) 2562-1243
sales@cvctechnologies.com