

# 袋狀乾燥劑投入機

## CVC 1103

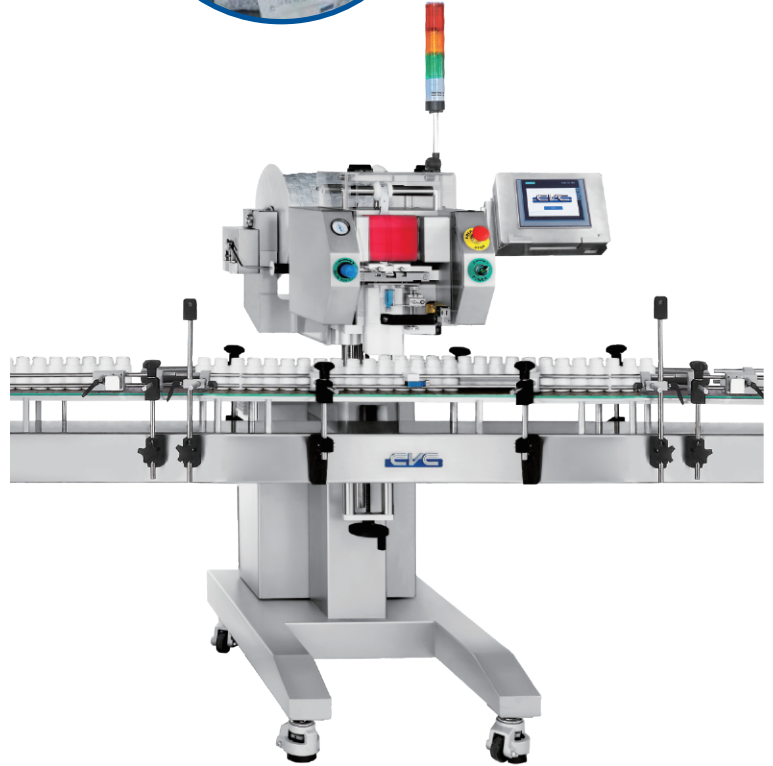


CVC 1103 乾燥劑投入機適用於製藥、保健品等行業，乾燥劑投入機可將串包式乾燥劑精準定位與裁切後投入瓶內。

觸控螢幕人機操作與PLC 控制，簡單好操作；可易於整合入客戶生產線。

### 機台特色

- 可安裝於現有的自動生產線。
- 西門子 PLC 控制及 12 吋彩色觸控螢幕組可搭配中文或英文任一語言選擇，人性化操作介面。
- 生產參數記憶組儲存 (50 組以上)。
- 參數設定依類別具有三階密碼保護。
- 生產報表 (Production Report) 及警報報表 (Alarm Report) 的儲存、列印。
- 特殊耐用裁切刀片。
- 可調式出料口高度，適用各式不同瓶子高度。
- 出料口配有出料確效檢測，確保精準投料。
- 自動偵測來瓶，有瓶才裁切投料，無瓶自動暫停動作。
- 採用伺服馬達、精密光電元件及氣動元件，確保動作精準。
- 自動安全門，於開啟時自動停機。
- 配置活動腳輪，方便機台移動。
- 不鏽鋼機體與 CE 安全防護罩可提供安全防護、免於外部粉塵的汙染，同時也可降低機台操作噪音。
- 主機結構採用不鏽鋼 304 與鋁合金製造，與乾燥劑接觸件主要材質採用不鏽鋼 316 及 FDA 核准的材質製成。
- 通過 ISO 9001:2015 品保認證。
- 可提供符合 CE 或 UL/CSA 規範機型。
- 專為藥廠與營養食品廠之高規格設計，符合 cGMP 規範。



### CVC 1103 機器規格

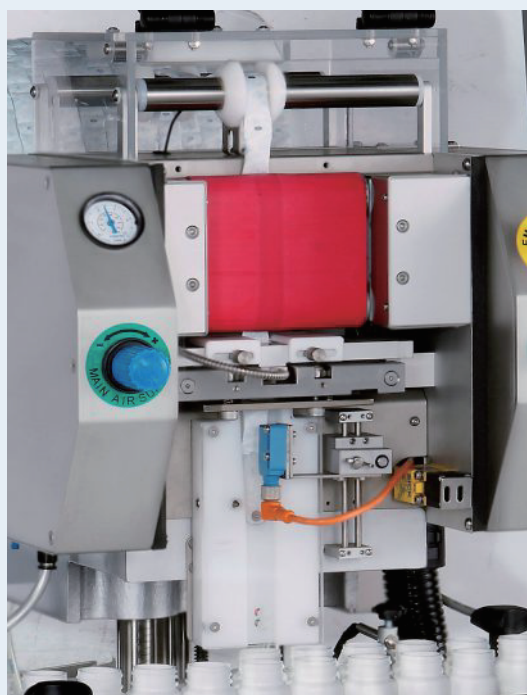
類 型	U4
產 能	最高可達每分鐘 100-120 瓶 (需依客戶樣品實測為準)
適用尺寸	乾燥包: 長度: 33-75 mm 寬度: 17-30 mm 厚度: 3-10 mm 瓶子: 瓶徑: Ø30-124 mm 瓶口內徑: Ø20-100 mm 瓶高: 50-220 mm
電 壓	220 V, 50/60 HZ, 1 PH
耗 電 量	352 VA (1.6 A)
氣 壓	6 bar (87 psi)
耗 氣 量	96 NL/min (3.4 CFM)
機器尺寸 (長 x 寬 x 高)	865 x 890 x 1,965 mm
機器淨重	143 kg
噪 音 值	≤ 70 dB

刊載機台設備功能、規格及圖片等，  
僅供參考，如有更改，恕不另行通知。

# 技術規格

## 選購配備

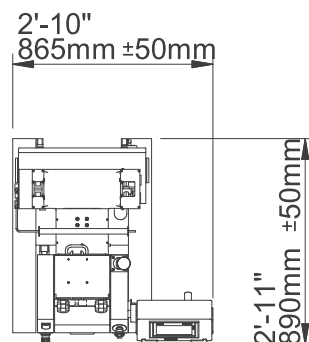
- 排瓶系統 (氣吹式或氣缸式)
- 排瓶確效
- 連線整合輸送帶
- 料筒夾具組
- 出料導引座
- 料捲外罩組
- 警示燈組
- 四方形瓶、長方形瓶擋瓶組
- 符合 USFDA 21 CFR PART 11
- OPC UA 用於數據採集



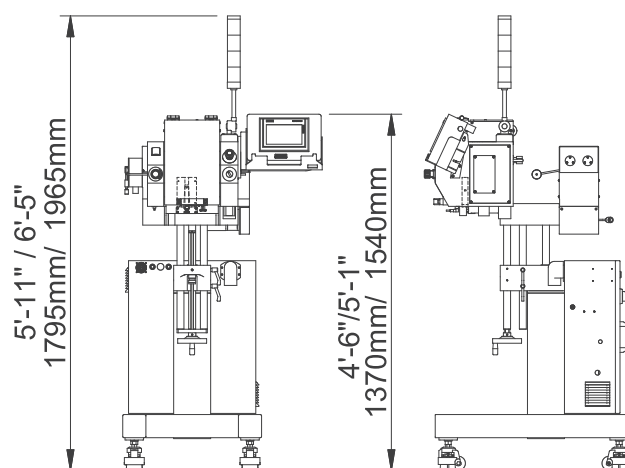
乾燥包捲由機台後方經輸送皮帶拉下進行檢測, 可精準設定裁切長度。

## 機器視圖

### 上視圖



### 正視圖



刊載機台設備功能、規格及圖片等，  
僅供參考，如有更改，恕不另行通知。



**CVC TECHNOLOGIES, INC.**  
皇將科技股份有限公司



## 聯絡我們

### 亞太總部 - 台灣

台中市大里區工業九路190號  
Phone: 04 2496-3666 Fax: 04 3705-6555  
www.cvctechnologies.com ; www.cvcusa.com  
sales@cvctechnologies.com

### USA

10861 Business Drive, Fontana, CA 92337  
Phone: +1 (909) 355-0311  
sales@cvcusa.com

### 中國

昆山市周市镇康庄路77号 郵編: 215314  
Phone: +86 (512) 8363-6368  
sales@cvctechnologies.com

### 印度

601/602, Manmandir Suraksha, Building No.3, Nahur  
Village Road, Mulund (W), Mumbai - 400 080  
Phone: +91 (22) 2562-1242, +91 (22) 2562-1243  
sales@cvctechnologies.com