

顆粒乾燥劑投入機

CVC 112H



CVC 112H 顆粒乾燥劑投入機適用於製藥、保健品等行業，本機可將顆粒式乾燥劑精準定位後投入瓶內。

觸控螢幕人機操作與 PLC 控制，簡單好操作；可連接產線維持高產能。

機台特色

- 可安裝於現有的自動生產線。
- 西門子PLC 控制及 12 吋彩色觸控螢幕組可搭配中文或英文任一語言選擇，人性化操作介面操作人員可方便操作設定，可存取超過 50 組的操作參數設定。
- 採用伺服螺桿組分瓶確保高速生產時瓶輸送的穩定性，跑大瓶型時亦可切換為擋瓶氣缸組(選配)。
- 可調式出料口高度，適用各式不同瓶子高度。
- 出料口配有出料確效檢測，確保精準投料。
- 自動偵測來瓶，有瓶才投料，無瓶自動暫停動作。
- 採用伺服馬達、精密光電元件及氣動元件，確保動作精準。
- 配置活動腳輪，方便機台移動。
- 不鏽鋼機體與CE 安全防護罩可提供安全防護、免於外部粉塵的汙染，同時也可降低機台操作噪音。
- 主機結構採用不鏽鋼304 與鋁合金製造，與乾燥劑接觸件主要材質採用不鏽鋼 316 及 FDA 核准的材質製成。
- 通過ISO 9001:2015 品保認證。
- 可提供符合CE 或UL/CSA 規範機型。
- 專為藥廠與營養食品廠之高規格設計，符合 cGMP 規範。



CVC 112H 機器規格

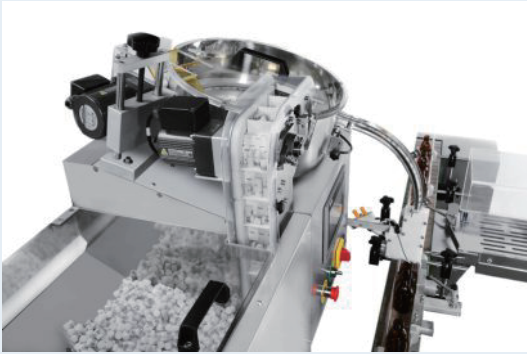
類 型	U4
產 能	最高每分鐘 210-240 瓶 (需依客戶樣品實測為準)
適用尺寸	乾燥粒(1-3 g): 圓徑: Ø14-20 mm 高度: 18-25mm 瓶子: 瓶徑: Ø30-124 mm 瓶口內徑: Ø20-100 mm 瓶高: 50-220 mm 徑高比: >1: 1.25
料斗容量	50 L
電 壓	220 V, 50/60 HZ, 1 PH
耗 電 量	1,002 VA (4.6 A)
氣 壓	6 bar (87 psi)
耗 氣 量	570 NL/min (20 CFM)
機器尺寸 (長 x 寬 x 高)	1,150 x 970 x 2,160 mm
機器淨重	220 kg
噪 音 值	≤ 83 dB

刊載機台設備功能、規格及圖片等，
僅供參考，如有更改，恕不另行通知。

技術規格

選購配備

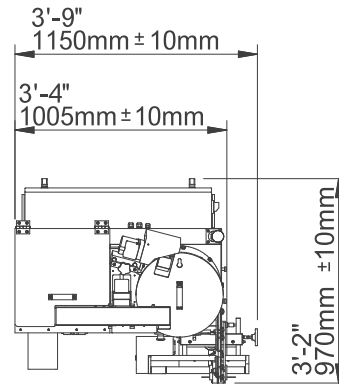
- 分瓶螺桿組 (適用瓶徑: Ø36~Ø80, 客制瓶更換規格件)
- 連線整合輸送帶
- 顆粒狀乾燥劑規格更換件 (含料盤組及下料槽)
- 排瓶系統 (氣吹式或氣缸式)
- 排瓶確效
- 警示燈組
- 三階密碼
- 四方形瓶、長方形瓶擋瓶組
- 符合 USFDA 21 CFR PART 11
- OPC UA 用於數據採集



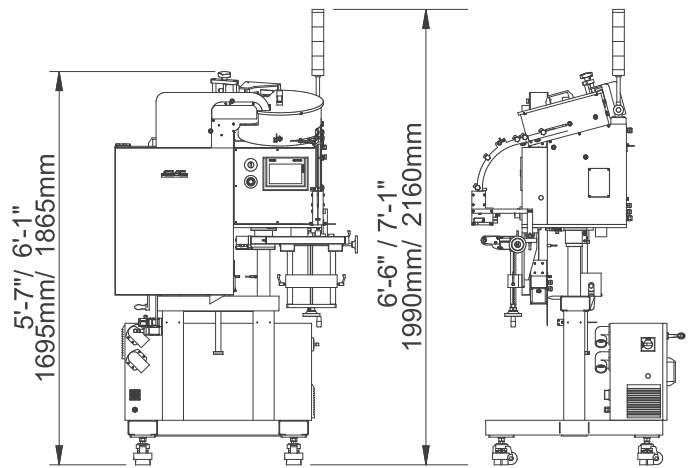
大容量顆粒乾燥劑料斗可供長時間送料, 搭配上掀式透明外罩方便操作人員檢視料斗內乾燥劑剩餘數量及送料狀況, 並可易於補料。

機器視圖

上視圖



正視圖



刊載機台設備功能、規格及圖片等, 僅供參考, 如有更改, 恕不另行通知。



CVC TECHNOLOGIES, INC.
皇將科技股份有限公司



聯絡我們

亞太總部 - 台灣

台中市大里區工業九路190號
Phone: 04 2496-3666 Fax: 04 3705-6555
www.cvctechnologies.com ; www.cvcusa.com
sales@cvctechnologies.com

USA

10861 Business Drive, Fontana, CA 92337
Phone: +1 (909) 355-0311
sales@cvcusa.com

中國

昆山市周市镇康庄路77号 郵編: 215314
Phone: +86 (512) 8363-6368
sales@cvctechnologies.com

印度

601/602, Manmandir Suraksha, Building No.3, Nahur
Village Road, Mulund (W), Mumbai - 400 080
Phone: +91 (22) 2562-1242, +91 (22) 2562-1243
sales@cvctechnologies.com