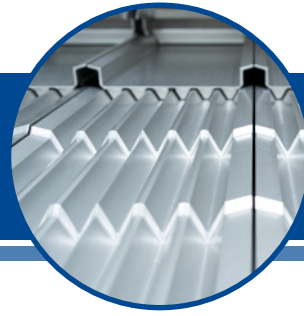




膠囊/錠劑高速數粒機

CVC 625x4



新型 CVC 625x4 膠囊/錠劑高速數粒機可容納四個數粒模塊，實現更高的產能，更容易整合到自動數粒包裝生產線中。

機台特色

- 100% 數粒精準。
- 適用各式錠劑、硬殼膠囊與軟膠囊等：適用產品長度：3-30mm，直徑(圓形錠劑) 3-20mm。
- 產能高達每分鐘 200 瓶。
- 模塊化設計數粒頭：4。
- 振動盤軌道：每個數粒頭 6 軌。
- 用戶友好的操作界面。
- 占地空間小，含輸送帶長3.6 米。
- 100% 可靠的瓶子處理-伺服驅動螺桿式進料機構。
- 兩階段式伺服驅動擋料閘門系統。
- 獨特的伺服驅動產品進料機構。
- 具有優化性能透過監控系統的設定排除不符合標準的瓶子。
- 符合21CFR Part11的工業電腦觸控螢幕組。
- PC 安全護罩可確保安全操作。

交付
生產力

效率

精簡

100%
數粒精準



CVC 625x4 機器規格

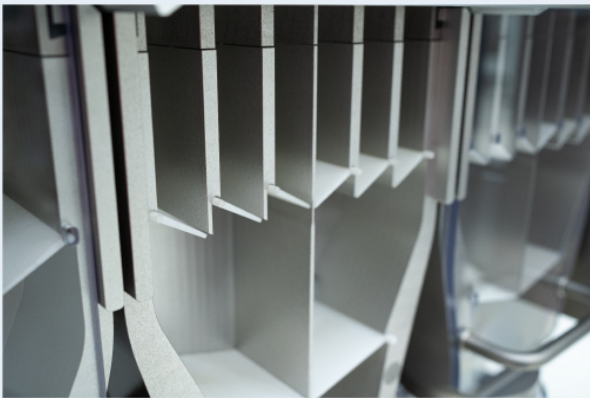
數粒頭數	4
產能	每分鐘可達200瓶 (100計數/10mm圓包衣錠，實際產能需依客戶樣品實測為準)
適用尺寸	藥錠： 直徑/寬度: 3-20 mm 長度: 3-30 mm 瓶子： 瓶徑/寬度: 30-120 mm 高度: 45-200 mm
電壓	230 V, 50/60 HZ
耗電量	1,940 VA
氣壓	5 Bar
耗氣量	16.85 NL/min
機器尺寸 {長x寬x高}	3,600 x 1,435 x 2,120 mm (含輸送帶)
機器淨重	1,760 kg

刊載機台設備功能、規格及圖片等，
僅供參考，如有更改，恕不另行通知。

技術規格



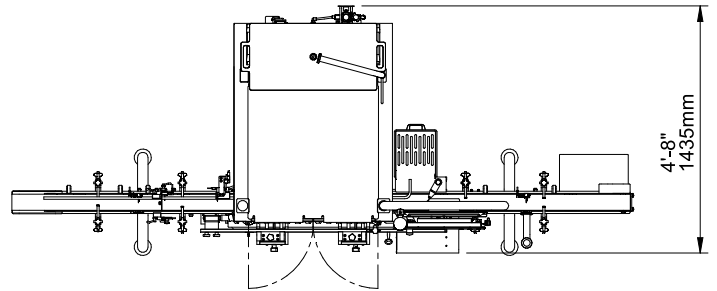
- 四個計數模塊優化計數性能，每個計數模塊配備6個V型計數軌道



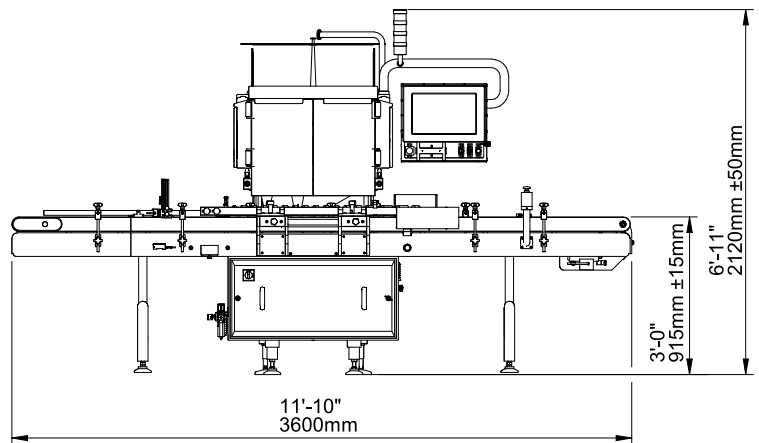
- 兩階段式伺服驅動擋料閘門

機器視圖

上視圖



正視圖



刊載機台設備功能、規格及圖片等，
僅供參考，如有更改，恕不另行通知。



CVC TECHNOLOGIES, INC.
皇將科技股份有限公司



聯絡我們

亞太總部 - 台灣

台中市大里區工業九路190號
Phone: 04 2496-3666 Fax: 04 3705-6555
www.cvctechnologies.com ; www.cvcusa.com
sales@cvctechnologies.com

USA

10861 Business Drive, Fontana, CA 92337
Phone: +1 (909) 355-0311
sales@cvcusa.com

中國

昆山市周市镇康庄路77号 郵編: 215314
Phone: +86 (512) 8363-6368
sales@cvctechnologies.com

印度

601/602, Manmandir Suraksha, Building No.3, Nahur
Village Road, Mulund (W), Mumbai - 400 080
Phone: +91 (22) 2562-1242, +91 (22) 2562-1243
sales@cvctechnologies.com