

理瓶氣洗機 CVC 1263



CVC 1263 理瓶氣洗機採用二機一體緊湊設計，每分鐘最高可產出 80 瓶，可易於搭配各式生產瓶裝線。

本機配搭內置式的儲瓶料倉、理瓶轉盤及 180 度瓶翻轉氣洗站，不但節省空間，觸控螢幕簡易操作更可大大幅降低機器運轉產生的噪音。

標準功能

- ◎ 專為藥廠與營養食品廠之高規格設計，符合 cGMP 規範。
- ◎ 西門子 PLC 控制及 7 吋彩色觸控螢幕組可搭配中文或英文任一語言選擇，人性化操作介面操作人員可方便操作設定。
- ◎ 超過 50 組的產品參數記憶組，可供快存取產品生產參數資料檔案。
- ◎ 不鏽鋼機體與 CE 安全防護罩可提供安全防護、免於外部粉塵的汙染，同時也可降低機台操作噪音。
- ◎ 料倉低料位檢測感應提醒。
- ◎ 出口端配有瓶積壓停機功能，積瓶狀況解除機器將可自動啟動。
- ◎ 採用星盤組理瓶（瓶容制規格件）搭配反向瓶氣吹剔除功能。
- ◎ 氣洗站配有 0.01 μ m 微過濾器及氣動式夾瓶裝置可精準將固定數量的瓶子送進氣洗站進行 180 度瓶翻轉、氣洗及再翻轉動作。瓶子翻轉採用伺服馬達控制精準確實，易於調整，氣洗後的瓶子依序輸送到輸送帶上。
- ◎ 配置活動腳輪，方便機台移動。
- ◎ 通過 ISO 9001:2015 品保認證。
- ◎ 可提供符合 CE 或 UL/CSA 規範機型。
- ◎ 與瓶接觸主要材質採用不鏽鋼 304 製成
- ◎ 氣洗針採用不鏽鋼 316L 製成。



CVC 1263 機器規格

類型	U4
最大產能 (需依客戶樣品實測為準)	最高可達到每分鐘 80 瓶 (數據以 100 ml 圓瓶測試)
適用產品	瓶子形狀：圓瓶 瓶子材質限制：不適用玻璃瓶
適用尺寸	瓶直徑： Φ 30~80 mm 瓶高度：50~150 mm
電壓	220 V/ 50 HZ/ 單相
耗電量	1,700 VA (含氣吹)
氣壓	6 kgf/cm ² (87psi)
耗氣量	1,300 NLit/m (45.5 CFM)
機器尺寸 (長 x 寬 x 高)	1,631mm x 1,472mm x 1,970mm
機器淨重	1,000 Kg
噪音值	78 dB

技術規格

選購配備

- ◎ 離子氣吹組
- ◎ 氣洗過濾阻塞檢測裝置
- ◎ 倒瓶或瓶子倒置檢測含排瓶組
- ◎ 符合 21CFR Part 11
- ◎ 用於數據採集的 OPC UA
- ◎ 輸送帶組
- ◎ 三色警示燈組
- ◎ 不同瓶型更換規格套件組



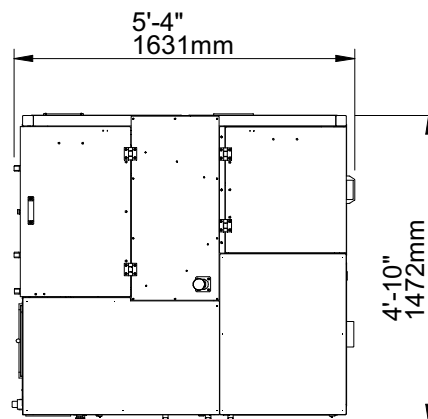
排瓶系統



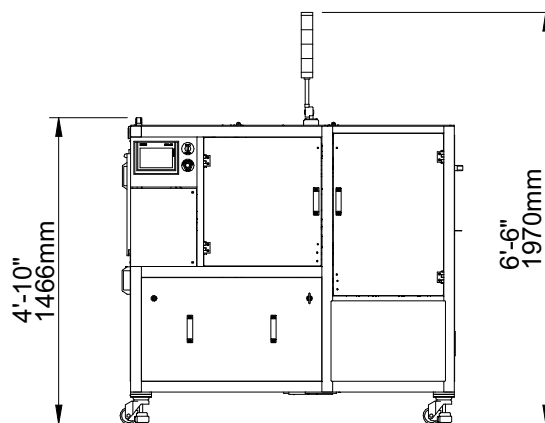
180 度瓶翻轉氣洗站

機器視圖

上視圖



正視圖



上述相關機器尺寸適用於標準機型。機器尺寸與規格資料如有變動恕不另行通知，亦可至官網查詢。所有 CVC 設備均享有一年保固。歡迎洽詢本公司取得完整的保固內容。



聯絡我們

亞太總部 - 台灣

台中市大里區工業九路190號
Phone: 04 2496-3666 Fax: 04 3705-6555
www.cvctechnologies.com
sales@cvctechnologies.com

USA

10861 Business Drive, Fontana, CA 92337
Phone: +1 (909) 355-0311
sales@cvcusa.com

USA 東部辦公室

1855 New Highway, Suite C, Farmingdale NY 11735
sales@cvcusa.com

中國/印度

sales@cvctechnologies.com